

Ideal für  
Öffentlicher Sektor  
Facility Management  
Letzte Meile

# Garia Utility Urban

*Bringt Sie schnell an jedes Ziel  
(Klasse N1 – Subventionen möglich)*

Jetzt hält Sie nichts mehr auf – aber vergessen Sie die Arbeit nicht! Mit einer Höchstgeschwindigkeit von 55 km/h, überlegenem Handling und kräftiger Beschleunigung hält der Garia Utility Urban mit dem Verkehr Schritt. Dank einer Breite von 1365 mm parkt er auch auf belebten Straßen problemlos und ist damit ideal für die Innenstadt und die letzte Meile.

## Sicher, effizient und intelligent

So mühelos wie bei dieser geräumigen, transparenten Kabine mit den hinten angeschlagenen Türen war Ein- und Aussteigen noch nie. Egal zu welcher Tageszeit, Sie stören niemanden. Und dank verbesserter Sicherheitsfunktionen wie der automatischen Türverriegelung

und AVAS-Alarmsystem sind Sie immer auf der sicheren Seite.

Der Garia Utility Urban ist in der EU für den Straßenverkehr zugelassen und wurde einem Crashtest nach europäischen Standards unterzogen. Jetzt müssen Sie ihn nur noch nach Ihren Wünschen konfigurieren.

## Haben Sie Anspruch auf staatliche Subventionen?

In vielen europäischen Ländern profitieren Elektrofahrzeuge der Klasse N1 von finanziellen Subventionen. Ihr Händler vor Ort informiert Sie, wie Sie Geld sparen und Straßengebühren vermeiden können.

**Laden Sie die Produktbeschreibung unter [gariautility.com](http://gariautility.com) herunter**



HÖCHST-  
GESCHWINDIGKEIT  
55 KM/H



STRASSEN-  
VERKEHRZULASSUNG



REICHWEITE  
BIS 200 KM



SUBVENTIONS-  
MÖGLICHKEITEN



SICHERHEIT DURCH  
CRASHTEST GEPRÜFT

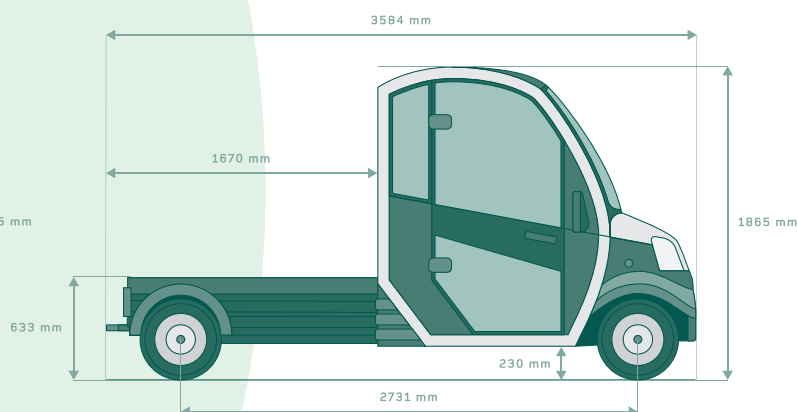
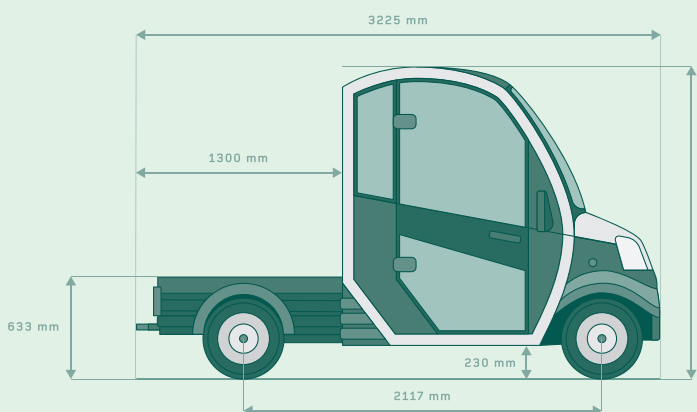


ZULADUNG  
BIS 800 KG

## Modellvergleich vor individueller Anpassung

### STANDARDMODELL URBAN

Straßenzulassung	N1	2 Einzelsitze, verstellbar	Standard
Höchstgeschwindigkeit	55 km/h	Beheizte Frontscheibe	Standard
Reichweite bis zu	200 km*	Scheibenwischer und -waschanlage	Standard
Zuladung	Bis 800 kg	Tachometer	Standard
48 Volt	200 Ah	Seitenspiegel	Standard
Standardbatterie	Lithium 200 Ah	Nebelschlussleuchten	Standard
Wenderadius ab	3,9 Meter	Türen	Standard
Volles Lichtpaket	Standard	Sicherheitsgurte	Standard
Onboard-Ladegerät	Standard	Türsensoren & elektronische Schlösser	Standard
Hydraulische Bremsen	Standard	AVAS-System	Standard
Automatische Feststellbremse	Standard		



### ABMESSUNGEN

	KURZES FAHRGESTELL	VERLÄNGERTES FAHRGESTELL
Breite ohne Seitenspiegel	1365 mm	1365 mm
Breite mit Seitenspiegeln	1731 mm	1731 mm
Länge	3225 mm	3584 mm
Höhe	1865 mm	1865 mm
Reine Fahrgestellhöhe	633 mm	633 mm
Bodenfreiheit	230 mm	230 mm
Radstand	2117 mm	2731 mm
Wenderadius	3,9 m	4,6 m

### LAST

	KURZES FAHRGESTELL	VERLÄNGERTES FAHRGESTELL
Vorderachse max. Last	730 kg	730 kg
Hinterachse max. Last	945 kg	1120 kg
Ladefläche	400 kg	800 kg
Zulässiges Gesamtgewicht	1350 kg	1850 kg

## LEISTUNG

## URBAN MODELL

Standardmotor Dauerleistung (S2=60 min.)	-
Spitzenleistung	-
Dauerleistung Hochleistungsmotor (S2=60 min.)	8 kW (11 PS)
Spitzenleistung Hochleistungsmotor	15 kW (20 PS)
Motorsteuerung	Curtis 350 A
Batterien	Lithium 200 Ah
Batteriekapazität, 5-h-Rate (Bleisäure)	-
Fahrgestell: Stahlrahmen	Galvanisch verzinkt
Bremsen, hydraulisch: vorne / hinten	Scheiben / Trommeln
Reifen	165 / 70 R13 C 88
Höchstgeschwindigkeit	55 km/h
Reichweite WLTP 6 x 8 V Batteriepack T875	-
Reichweite WLTP 8 x 6V HD Batteriepack T145	-
Reichweite Lithium 120 Ah / 6,1 kWh	-
Reichweite WLTP Lithium 180 Ah / 9,2 kWh	-
Reichweite WLTP Lithium 200 Ah / 10,2 kWh	85 km
Reichweite WLTP Lithium 240 Ah / 12,2 kWh	-
Reichweite Lithium 420 Ah / 21,4 kWh*	-
Anhängelast (gebremst)	-
Anhängelast (ungebremst)	-
Steigfähigkeit	25%

**Raum für Höchstleistungen**

Die geräumigste und komfortabelste Kabine auf dem Markt bietet unvergleichliche Kopf- und Beinfreiheit sowie hervorragende Sicht. Außerdem sind beim schnellen Ein- und Aussteigen keine Radkästen im Weg. Für maximale Effizienz ist alles in Reichweite von Fahrer und Beifahrer.

**ZÜKO**

**ZÜKO AG**

Zürcherstrasse 67, Postfach 1266, 8620 Wetzikon  
T +41 44 933 61 11, info@zueko.com, zueko.com

**Garia Utility**

Lunikvej 44B  
2670 Greve  
Denmark

Telefon: +45 46 570 580  
Email: [sales@gariautility.com](mailto:sales@gariautility.com)  
Webseite: [gariautility.com](http://gariautility.com)