

Epoke® A/S

- premier fabricant d'épanduses à saumure

Epoke® A/S, l'un des principaux producteurs mondiaux dans le domaine de la lutte contre le verglas, ne cesse d'innover et d'améliorer les produits existants.

Dans la plupart des pays d'Europe, d'Asie et d'Amérique du Nord, les services des routes utilisent des produits Epoke. Grâce à un vaste réseau de distribution, il y a toujours un revendeur Epoke à proximité qui peut assurer l'entretien et fournir des pièces détachées dans les 24 heures.

La conception fonctionnelle et robuste des appareils et la protection hautement efficace contre la corrosion permettent de garantir un fonctionnement stable, une longue durée de vie et un bon rapport coût-utilité.

VIRTUS CITY AST

Advanced Spraying Technology

Fiable

Ecologique

High tech

Facile à utiliser

Évolutif

Facile à entretenir

Garantie de livraison des pièces détachées de 15 ans



In order to maintain the high and uniform product standard Epoke® A/S has been certified by Lloyd's register to ISO 9001:2008.
 TLG B-3 approval
 GS approval
 E1 approval
 RoHS directive
 WEEE directive



120115 - pla



ZÜKO AG
 Zürcherstrasse 67, 8620 Wetzikon
 T +41 44 933 61 11, info@zueko.com, zueko.com

- contre le verglas!

VIRTUS CITY AST

Virtus City AST est une épandeuse à saumure entièrement automatique pour le service hivernal professionnel, asservie à la vitesse.

La saumure est projetée par des buses Spratronic spéciales qui permettent d'atteindre une vitesse d'utilisation élevée pour une répartition transversale optimale de la solution.

Les réservoirs de liquide sont fabriqués en matière thermoplastique synthétique (PE) résistante à l'usure et apte aux conditions climatiques extrêmes.

Une enceinte de moteur facile à entretenir qui regroupe tous les éléments arrangés de manière claire et centralisée contribue à optimiser les conditions de travail du conducteur ou du personnel d'entretien.

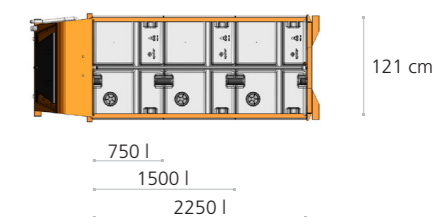
L'épandage à saumure permet de réduire considérablement les produits d'épandage utilisés grâce à une technique qui projette la quantité souhaitée en fonction des besoins. La baisse de consommation des produits d'épandage contribue à réduire le coût total.



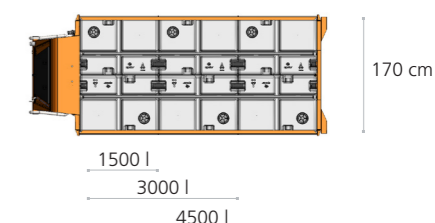
APERÇU DES MODELES

Die Baureihe Virtus City AST ist in den verschiedenen Behälterbreiten small, medium und large erhältlich und kann passend für das jeweilige Trägerfahrzeug gewählt werden.

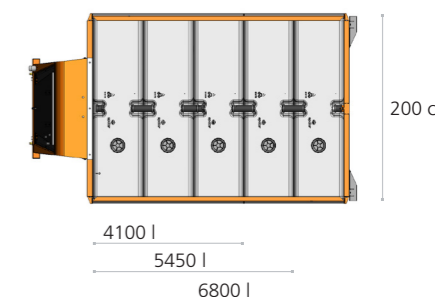
| SMALL | | | |
|--------|---------|----------|----------|
| litres | largeur | hauteur | longueur |
| 750 l | 121 cm | 102,5 cm | 145 cm |
| 1500 l | 121 cm | 102,5 cm | 225 cm |
| 2250 l | 121 cm | 102,5 cm | 305 cm |



| MEDIUM | | | |
|--------|---------|----------|----------|
| litres | largeur | hauteur | longueur |
| 1500 l | 170 cm | 102,5 cm | 145 cm |
| 3000 l | 170 cm | 102,5 cm | 225 cm |
| 4500 l | 170 cm | 102,5 cm | 305 cm |



| LARGE | | | |
|--------|---------|---------|----------|
| litres | largeur | hauteur | longueur |
| 4100 l | 200 cm | 143 cm | 236 cm |
| 5450 l | 200 cm | 143 cm | 291 cm |
| 6800 l | 200 cm | 143 cm | 343 cm |



Lance manuelle pour escaliers et endroits difficiles d'accès.



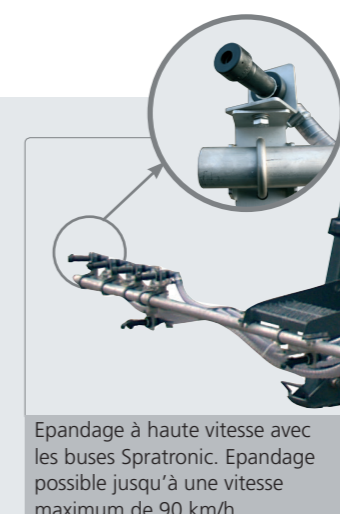
Aufstiegsleiter zum Aggregateraum



Raccord 2" ou 3" pour le remplissage et la vidange.



Raccord 2" ou 3" pour le remplissage et la vidange.



Épandage à haute vitesse avec les buses Spratronic. Épandage possible jusqu'à une vitesse maximum de 90 km/h.



Commande à distance EpoMaster X1.